

无机房同步曳引机电动松闸装置

EPB-110 型使用说明书

苏州焯炜上品电气有限公司

中国·苏州

Add: 江苏昆山陆家 312 国道旁仕泰隆国际模具城工业区 L13-1

Tel: +86 0512 50356840 Fax: +86 0512 57289418

Http: www.sunpn.net E-mail: sales@sunpn.net

无机房同步曳引机电动松闸装置说明书

一、概述

同步曳引机电动松闸装置 EPB-110 是针对由于停电或者出故障而设计的一种电动控制抱闸松闸的装置。

二、工作原理

此装置始终监测市电的有无，在有市电的情况下，装置不投入运行。当没有市电，门锁回路正常，如果需要启动装置，同时按住操纵盒上的两个按钮就可以启动装置。

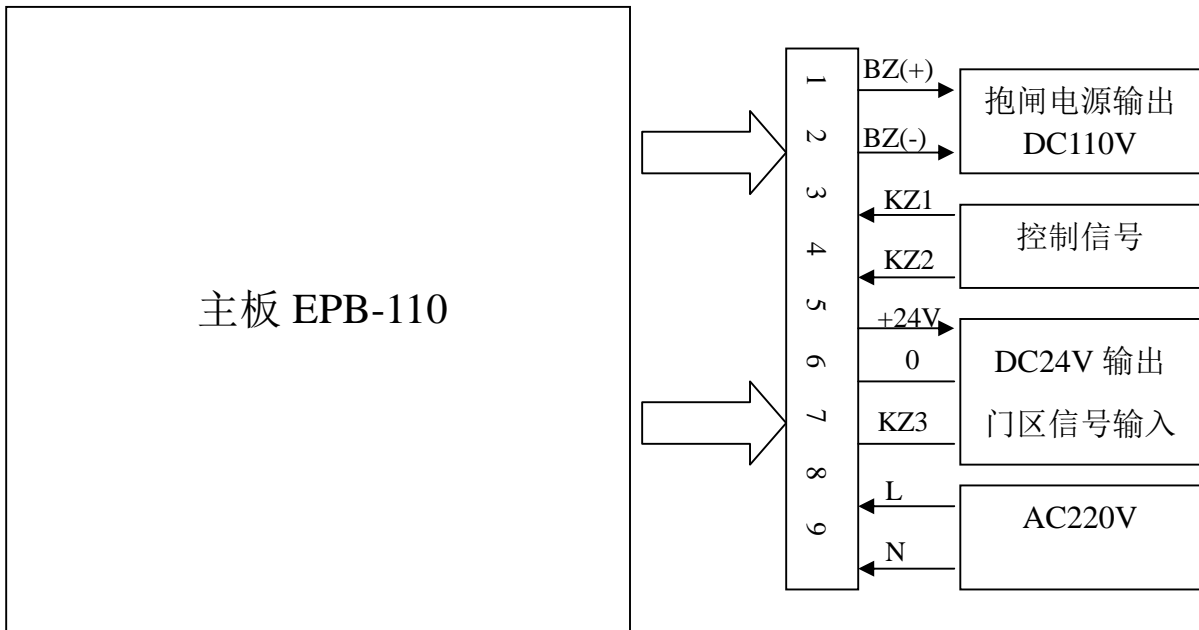
三、产品主要性能及特点

- ①本产品采用大电流 MOSFET(3710),驱动能力强、发热小、效率高。
- ②电路设计采用采充限流、恒压和浮充全自动充电转换，自动检测电池电压、对电池过充和过放保护，延长电池使用寿命。
- ③产品设计的输入电压为 AC220V。在电网正常时，对电池进行充电；电网断电时，根据输入控制信号，控制输出 DC110V 直流电供抱闸使用。
- ④产品具有体积小、效率高、安装方便、接线简单，采用免维护，铅酸电池，维护简单的特点。
- ⑤产品在闲置时（既不在充电、也没有启动输出）时，系统会将电池和其它连接在电池上的设备隔离，防止电路板电子元气件在闲置时的微小功耗对电池放电，导致电池过放而报废。

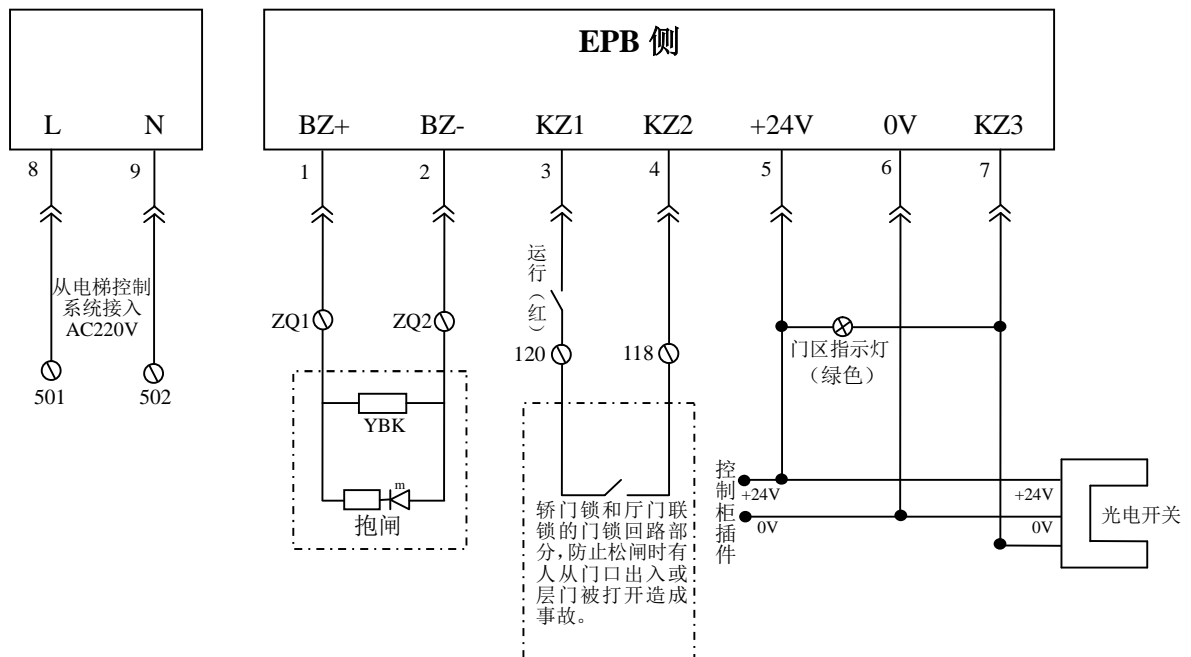
四、外型尺寸

外型尺寸（长*宽*厚）：170*150*170mm （内置式）

五、原理框图



六、接线



控制柜侧

七、端子功能

编号	功能代号	功能说明	对应线号
1	BZ (+)	输出 DC110V+	BZ (+)
2	BZ (-)	输出 DC110V-	BZ (-)
3	KZ1	控制信号输入	KZ1
4	KZ2	控制信号输入	KZ2
5	+24V	DC24V+	+24V
6	0V	0V	0V
7	KZ3	平层感应器输入	KZ3
8	L	输入 AC220V L	L
9	N	输入 AC220V N	N

七、操作说明:

八、

启动装置时请确认已切断控制柜所有交流电源。按住操纵盒上的“启动”（红色）按钮装置启动，抱闸打开以检修速度运行，等到操纵盒上的门区平层指示灯（绿色）点亮时表示轿厢已进入平层区，松闸装置 KZ3 接收到光电开关平层信号装置停止输出，松开按钮。需人为打开厅门轿门放出被困人员。

九、接线安装说明(外置式):

接线: 出厂原配连接线一根，上有 12 针安普接插头，与 EPB-110 机身上 12 针安普接插头对插。接线端子请按端子号连接于电梯侧。

安装: 出厂原配两安装固定底座，请将 EPB-110 机身侧面对应孔位螺丝拧下，按现场实际状况可挂于机房墙面或放于地方，拧紧螺丝。

注意:

- ① 启动本装置前请断开控制柜所有电源，运行完后必须等待 10 秒后方可重新送电!! 接本装置的电梯必须有封心!
- ② 产品长期不用时，至少六个月内须充放电一次，连续充电时间大于 8 小时。
- ③ 启动本装置请确认已断开控制柜所有电源，如没断开可能会损坏主板。