

TNS 系列  
三相全自动交流稳压电源  
使用说明书

苏州焯焯上品电气有限公司

中国·苏州

Add: 江苏昆山陆家仕泰隆国际模具城 L13-1

Tel: +86 0512 50356840 Fax: +86 0512 57289418

Http: [www.sunpn.net](http://www.sunpn.net) E-mail: sales@sunpn.net

TNS 系列三相全自动交流稳压器，系本公司在单相伺服交流稳压电源基础上设计制造的，用于三相电器的交流稳压器。其结构可靠、性能优良、稳压精度高、波形失真小能长期连续工作等，是您理想的电源设备。

本系列产品输入、输出均采用“Y”形连接方式，可同时为您提供 380V 被广泛运用于工、农业生产。特别适宜于有进口空调器、高档音响、电脑等家庭使用。

一、 产品规格及主要性能指标

指标	型号		
	TNS-1.5K-15K	TNS-20K-30K	TNS-40K-100K
输入线电压范围	260V-430V		
输出电压	380V		
电网频率	50Hz~60Hz		
电压精度	±2%	±3%	±3%
调压速度	>15V/S	>15V/S	>10V/S
环境温度	-5℃~+40℃		
绝缘	>5MΩ		
耐压	1500V/min 不击穿		
输出畸变失真	<1.0%		
电压指示	一只电压表配合换相开关分别指示各线电压		
电流指示	三只电流表分别指示各线电流		
保护性能	当输出电压高于 430V 时，保护继电器应动作，切断输出。 (TNS-1.5K、3K、4.5K 无保护功能)		

二、 输出容量曲线

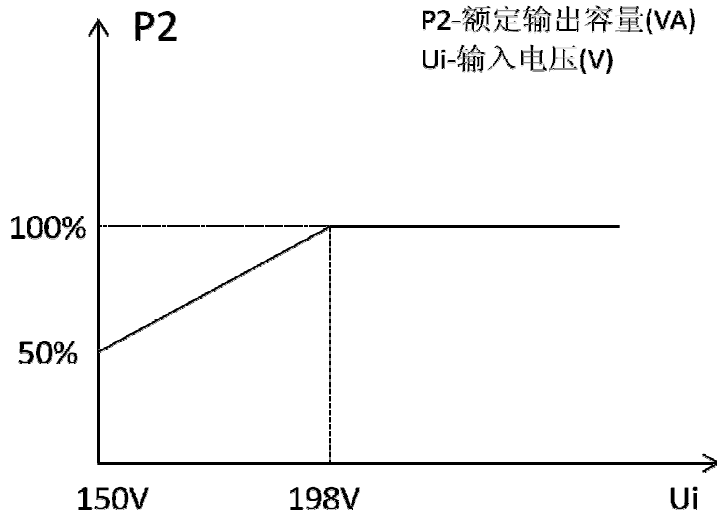


图1 输出容量曲线

三、 电气原理图

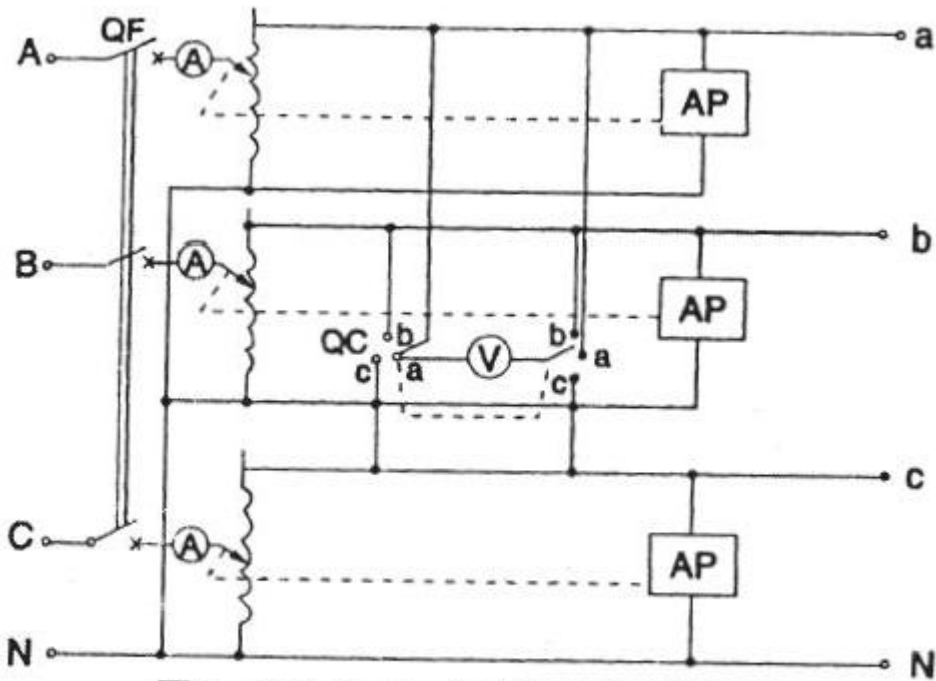
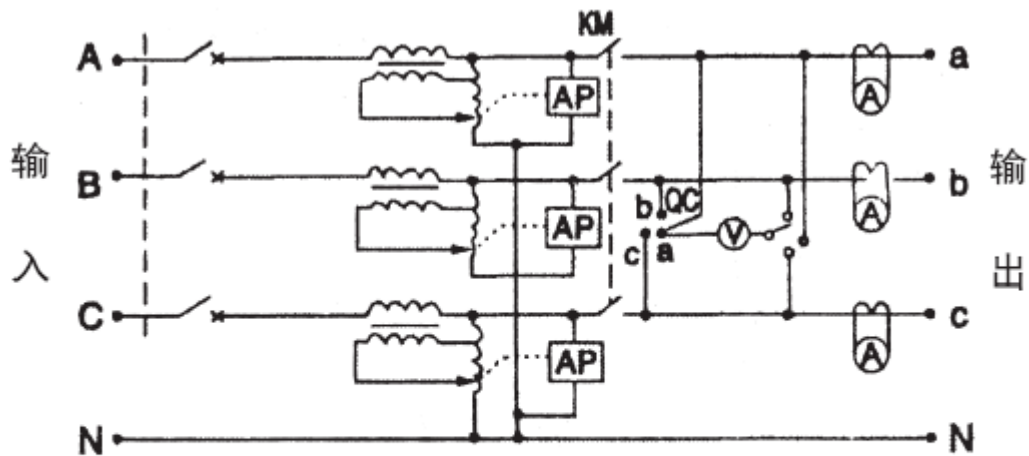


图2 TNS-1.5k~10kVA电气原理图  
(仅供参考)



注：此处连成一条线

图3 TNS-15K~30kVA电气原理图

(仅供参考)

#### 四、 安装与使用

1. 打开稳压器包装箱。取出说明书与备件，仔细阅读本《使用说明书》，并保存好。
2. 将稳压器本机取出。可靠安放在干燥通风处，手按下门锁按钮，门自动打开。
3. 按接线板上指示标识接线：面对接线端子，上面或前面三只分别标有“A”、“B”、“C”字母的接线端子为三相输入相线，下面或面三只分别标有“a”“b”“c”字母的接线端子为三相输出相线，中间标有“N”，“N”的接线端子为输入、输出公用零线。
4. 输入、输出线选择
 

1. 5KVA~4. 5KVA:	2. 5mm <sup>2</sup>
6KVA~10KVA:	6mm <sup>2</sup>
15KVA:	10mm <sup>2</sup>
20KVA~30KVA:	16mm <sup>2</sup>
5. 检查接线无误后，将面板上 C45 断路器手柄推向“ON”位置。稳压器随即进入工作状态。工作指示灯亮，旋动面板上的万能转换开关，观察电压表所指示的电压是否正常，确定无误后，即可接通您使用的电器。
6. 过压保护值 430V，当输出线电压高于 430V 时，稳压器自动切断输出。

## 五、 调试指南

1. 三相稳压器实际就是由三个单相稳压器组合而成，将它们的零线（N）接在一起作为公共零线（N）即可。
2. 调试时，可以单相分别调试：从 AN 间输入单相电压，这时，最上面一相的稳压器开始工作，碳刷动作，按下 KM 交流接触器使其闭合，测试对应的 AN 间的电压，调节 A 相控制板上 IRI2（1RP1）电位器，使  $V_{AN}$  为 220V；再分别调试 BN、CN 相（按同样方法）；
3. 三相分别调试完后，表示已完成整个调试。再从 A、B、C、N 输入三相电，输出则自动输出 380V 线电压。
4. 调试过/欠压保护值也应按上方法，分别调试各单相保护值（一般为 250V/190V）调节 2RP1/2RP2 电位器。这样三相输入时，保护值就自动为 430V/330V（线电压）。

## 六、 注意事项

1. 严禁日晒雨淋。
2. 禁止在有腐蚀性气体的环境中使用（如油烟、蒸汽等）。
3. 注意外壳接地。
4. 如您在使用中发现稳压器有异味或冒烟现象，请立即将面板上 C45 断路器手柄推向“OFF”位置，截断电源，再将所接的线拆下，并把整机送到本公司维修部检查。
5. 在购买本机时，请考虑其带负载能力（见图 1）和您使用的各种电器的实际总容量，应留有充分的负载容量。
6. 本稳压器输入端必须采用三相四线制，才可正常工作；输出端可按实际需要采用三相三线制或三相四线制。
7. 本稳压器不能并联使用。

### 七、 维护指南

故障现象	原因	检测及维修方法
1. 不能启动	输入相线连接不可靠	重新接线，并检查有无断线处
	无输入电压	用电压表测量输入接线柱有无电压
2. 某相无电压指示	对应该相的接线端子接线不可靠	检查该接线柱的连接状况
		用万用表欧姆档测熔断器是否烧断
3. 启动后各相电压不平衡。出现过高或过低现象	输入电压不正常	检查电网是否正常
	输入、输出线接反	核对接线。予以纠正
	输入中线没接或接线不可靠	接好中线
4. 面板上电压表指示各线电压严重不平衡	电网各相电压超过其稳压范围	对三相平衡要求高的负载如三相电动机须停机、检查电网
	负载严重不对称	调节各相负载。尽量保证各相平衡

### 八、 售后服务

本公司设计制造的 TNS 系列三相稳压器，保修期为一年。自购买之日起，凡在保修期内出现制造质量问题，您可凭销售发票与本公司维修部（或经销部）联系，免费提供维修服务。

### 九、 随机文件

1. 使用说明书：1 份
2. 合格证：1 份